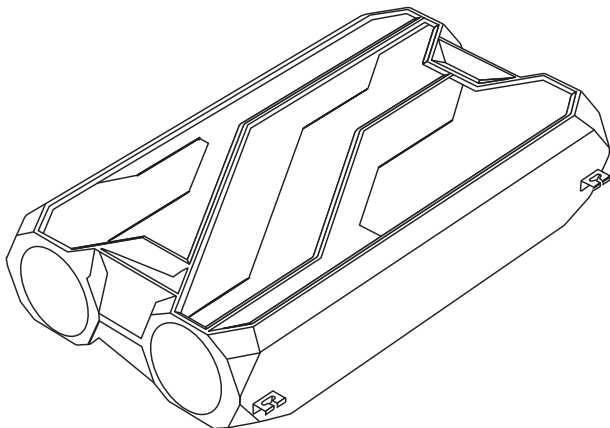


Объединённый эксплуатационный документ



Приточно-вытяжная вентиляционная установка с рекуперацией

ALLSTON-VH4.0
ALLSTON-VH5.5

Оглавление

Меры предосторожности	2
Технические характеристики	4
Аэродинамические характеристики	4
Чертежи с размерами	5
Меры предосторожности при установке	7
Правила монтажа	8
Физическая установка	9
Ввод в эксплуатацию	12
Техническое обслуживание	14
Размеры и характеристики преднагревателей	20
Характеристики связи и устройства защиты преднагревателей	21
Контрольное устройство защиты преднагревателей	21
Схемы электрических соединений преднагревателей	22
Диагностика неисправностей	23
Транспортировка и хранение	23
Утилизация	24
Условия гарантии	25

Меры предосторожности

Игнорирование данных предупреждений может повлечь за собой травму или угрозу жизни и здоровью и/или повреждение агрегата.

ОСТОРОЖНО

Возможно возникновение ситуации, которая может привести к смерти или серьезным травмам.

ПРЕДУПРЕЖДЕНИЕ

Возможно возникновение ситуации, которая может привести к травме или материальному ущербу.

ОСТОРОЖНО

- Установка должна производиться в строгом соответствии с требованиями данного руководства. Неправильная установка может легко привести к поражению электрическим током или возгоранию.

Приточно-вытяжная вентиляционная установка с рекуперацией

- Не изменяйте, не разбирайте и не ремонтируйте устройство самостоятельно. При неправильной установке существует опасность поражения электрическим током или возгорания.
- Не работайте с устройством влажными руками. Это может явиться причиной поражения электрическим током.
- Не погружайте устройство в жидкость или воду (особенно электрические части, такие как двигатели). Это может явиться причиной короткого замыкания или поражения электрическим током.
- Наружные вентиляционные патрубки должны быть защищены от птиц сеткой или аналогичным приспособлением. Вблизи воздуховодов или в воздуховодах не должно быть препятствий.
- При подозрении на аномальную работу (наличие привкуса гари, аномального звука), необходимо остановить работу, выключить, и ожидать приезда специалистов по ремонту. Продолжение работы в аномальных условиях приведет к поломке, поражению электрическим током или возгоранию.
- При утечке горючего газа не включайте и не выключайте очиститель приточного воздуха. Искры от выключателя могут легко вызвать взрыв газа.
- Не вставляйте пальцы или палочки в корпус вентилятора, приточное или вытяжное вентиляционное отверстие. Из-за высокой скорости вращения вентилятора можно легко получить травму.
- Крышка распределительной коробки должна быть закрыта во избежание попадания пыли и грязи. Большое количество пыли и грязи может вызвать перегрев клемм, возгорание или поражение электрическим током.
- Если устройство установлено в условиях повышенной температуры и влажности, обеспечьте наличие достаточной вентиляции.
- Во избежание опасности возгорания или поражения электрическим током устройство должно иметь автоматический выключатель с правильно подобранными характеристиками и подходящую защиту от утечки на землю.
- Не устанавливайте устройство вблизи открытого пламени — это может привести к перегреву и создает опасность возгорания.
- Во время технического обслуживания и ремонта необходимо полностью отключить электропитание. В противном случае это может привести к поражению электрическим током или травме.
- Не размещайте устройство слишком высоко. После завершения установки, во избежание падения, все лишние расходные материалы должны быть убраны.

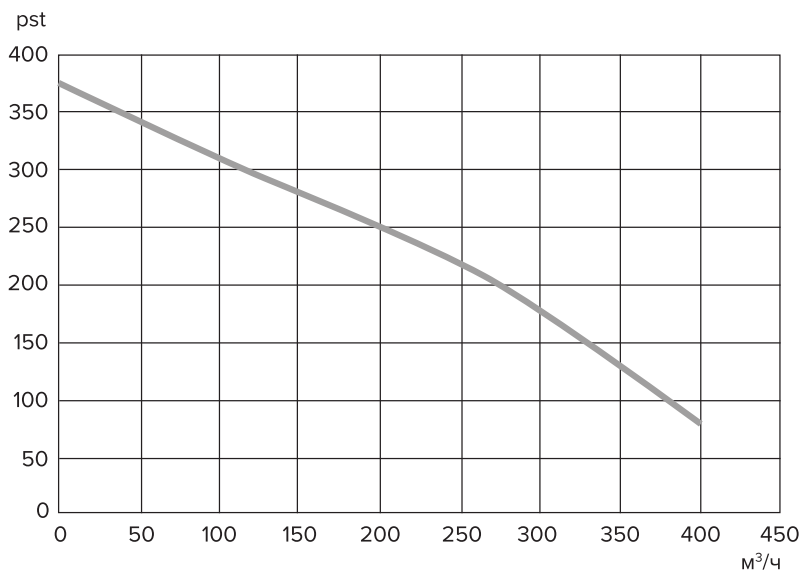
Технические характеристики

Allston-VH4.0, Allston-VH5.5

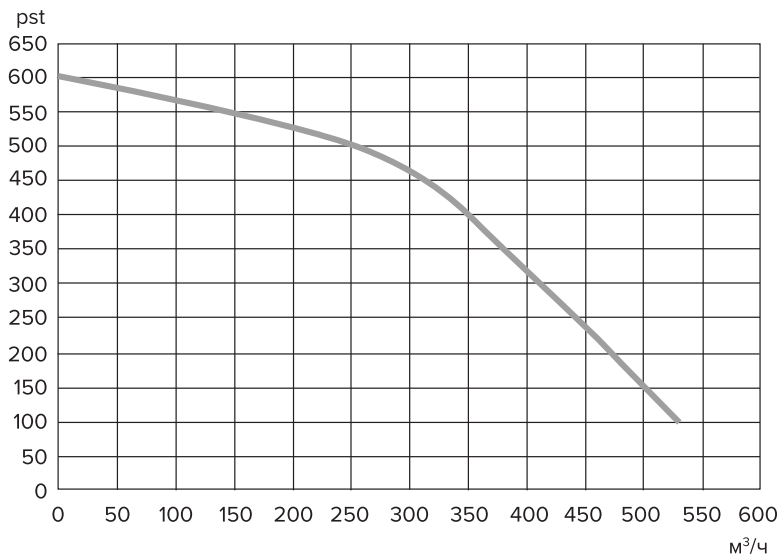
Модель		Allston-VH4.0	Allston-VH5.5
Создаваемый напор, Па		370	600
Расход воздуха, (м³/ч)		400	550
Расход воздуха, (л/с)		111	152
Максимальный КПД рекуператора, %		70-85%	70-85%
Уровень шума дБ (А)		33	36
Параметры электропитания		220 В, 50 Гц	220 В, 50 Гц
Потребляемая мощность (Вт)		210 Вт	350 Вт
Рабочий ток, А		1,2	1,55
Эффективность очистки PM2.5		99,99%	99,99%
Управление	Стандарт	Да (недельный таймер)	
	(BMS) Modbus	Да	
Тип вентилятора		Электродвигатели вентилятора постоянного тока	
Скорость вращения вентилятора		10 ступеней регулировки скорости	
Контроль CO2		Да (регулировка с помощью пульта управления)	
Масса (кг)		8,7	8,7
Размер (Ш×В×Г)		1220×700×250	1220×700×250
Диаметр воздуховода		150	150

Аэродинамические характеристики

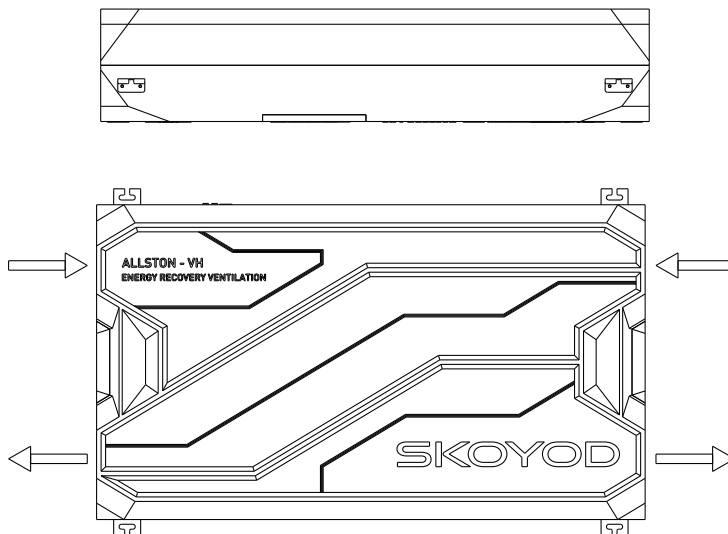
Allston-VH4.0



Allston-VH5.0



Чертежи с размерами



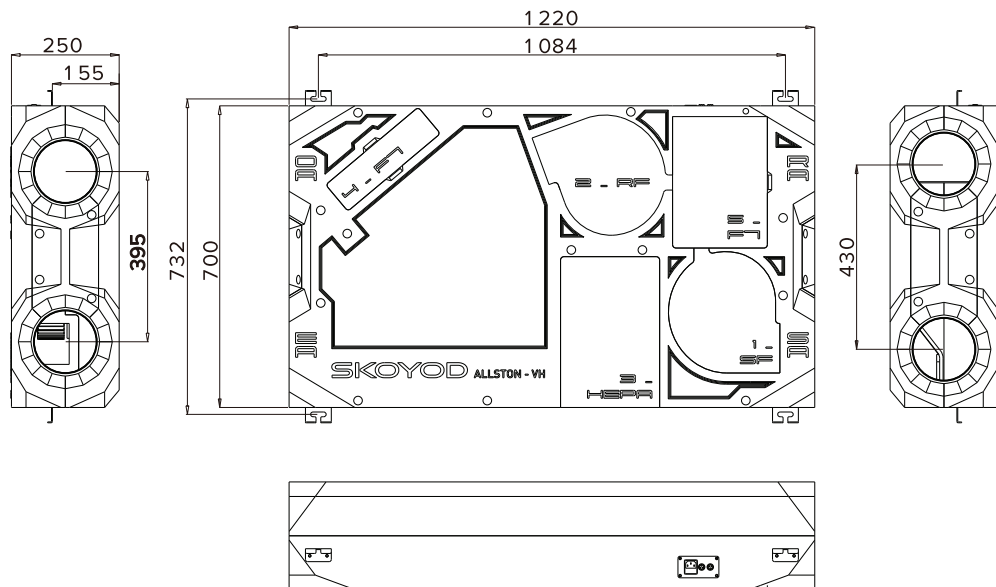
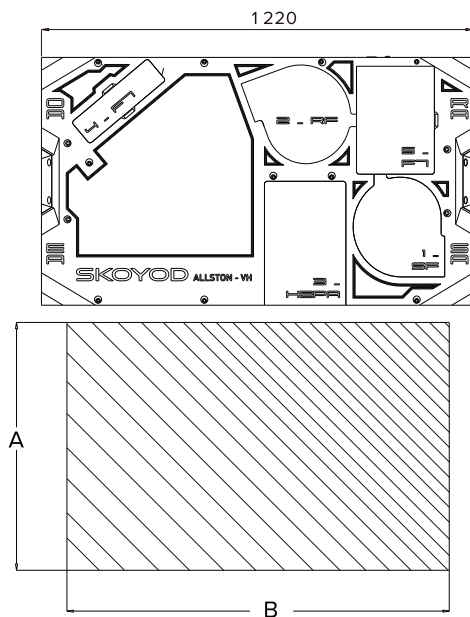


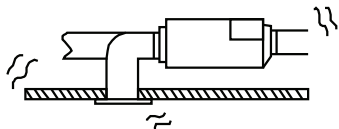
Схема расположения сервисных люков



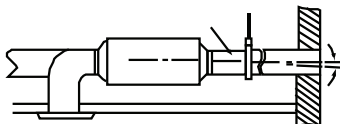
Минимальный размер мм	A	B
Allston-VH4.0	700	1080
Allston-VH5.5	700	1080

Меры предосторожности при установке

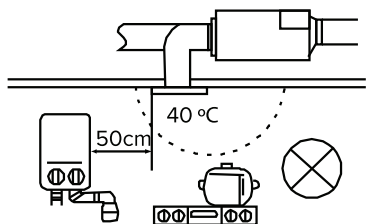
Установку должен выполнять профессионал. Изделие должно быть установлено надежно.



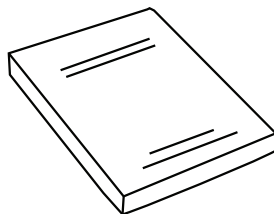
Воздуховоды, ведущие наружу, должны быть иметь уклон, чтобы предотвратить обратный сток дождевой или талой воды.



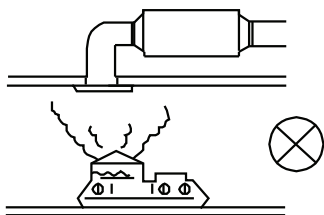
Не устанавливайте устройство в нагреваемых местах



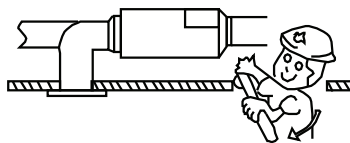
Проводка должна быть выполнена в соответствии с электротехническими нормами.



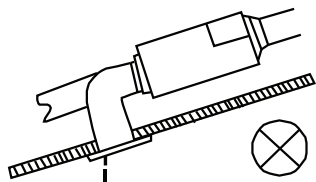
Не устанавливайте устройство в слишком дымных (85%) местах.



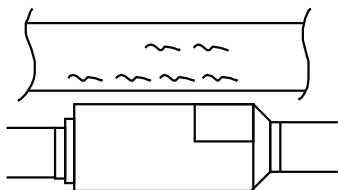
Предусмотрите доступ к сервисным люкам для обслуживания и ремонта



Не устанавливайте устройство на наклонных потолках.



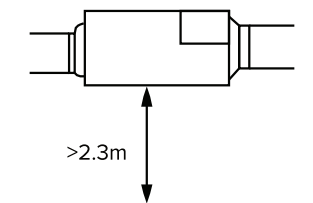
Держите устройство подальше от других предметов.



При установке воздуховодов избегайте следующих ситуаций.



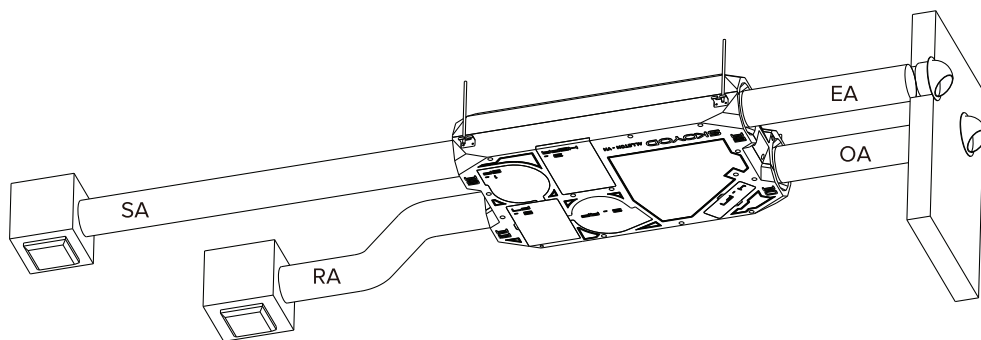
Расстояние между нижней точкой поверхности изделия и землей не должно быть менее 2,3 м



Правила монтажа

1. Позаботьтесь о том, чтобы внутрь устройства и принадлежностей во время монтажа или хранения на месте проведения работ не попадала вода и другие посторонние примеси.
2. Обеспечьте доступ к сервисным люкам для возможности обслуживания фильтров и вентиляторов.
3. Примите меры по предотвращению выпадения росы и обмерзания.
4. Для того чтобы воздух, отводимый из помещения наружу, не попадал обратно в помещение, расстояние между двумя вентиляционными патрубками, установленными на наружной стене, должно быть не менее 1000 мм.
5. Используемые нагреватели марки SHUFT SVET для нагрева приточного воздуха. Нагреватели должны быть подключены к приточно-вытяжной установке работая синхронно, включаясь и выключаясь вместе с установкой.

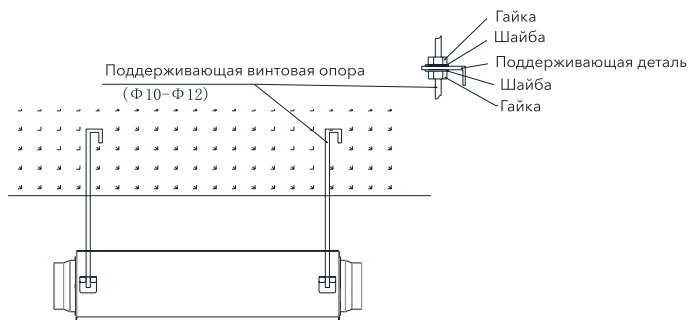
Монтажная схема



- (EA) – Вытяжной воздуховод
- (OA) – Приточный воздуховод
- (SA) – Приточный воздуховод
- (RA) - Вытяжной воздуховод

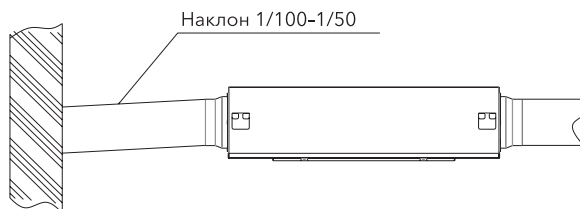
Физическая установка

1. Монтажник должен подготовить подходящие шпильки с регулируемыми гайками и шайбами.
2. Смонтируйте согласно приведенному выше рисунку. Установка должна располагаться ровно и быть надежно закреплена.
3. Ненадлежащая фиксация может привести к травме, повреждению оборудования и чрезмерной вибрации. Неравномерная установка отрицательно скажется и на работе демпфирующих устройств



Система каналов

1. Соединения вентиляционных отверстий и воздуховодов устройства должны быть заклеены изоляционной лентой или герметизированы иным образом для предотвращения утечки воздуха и должны соответствовать конкретным нормативам и правилам.
2. Отверстия двух наружных вентиляционных патрубков должны быть обращены наружу и вниз для предотвращения попадания дождевой воды (угол 1/100–1/50).



ПРЕДУПРЕЖДЕНИЕ

На время монтажа и перед обслуживанием питание нужно отключать во избежание поражения электрическим током. Технические характеристики кабелей должны полностью соответствовать требуемым, иначе возможны сбои в работе и опасность поражения электрическим током или возгорания.

Питание должно осуществляться от 1-фазного источника переменного тока напряжением 220 В и частотой 50 Гц. Откройте крышку электрощита, подключите 2 провода (L/N) к клеммам, подключите кабель панели управления к плате согласно электрической схеме и присоедините панель управления к кабелю. Для крепления силового кабеля к стене/вентилятору рекомендуется использовать приспособление для крепления кабеля, предлагаемое монтажной организацией. Длина кабеля между вентилятором и пультом управления должна быть менее 15 метров

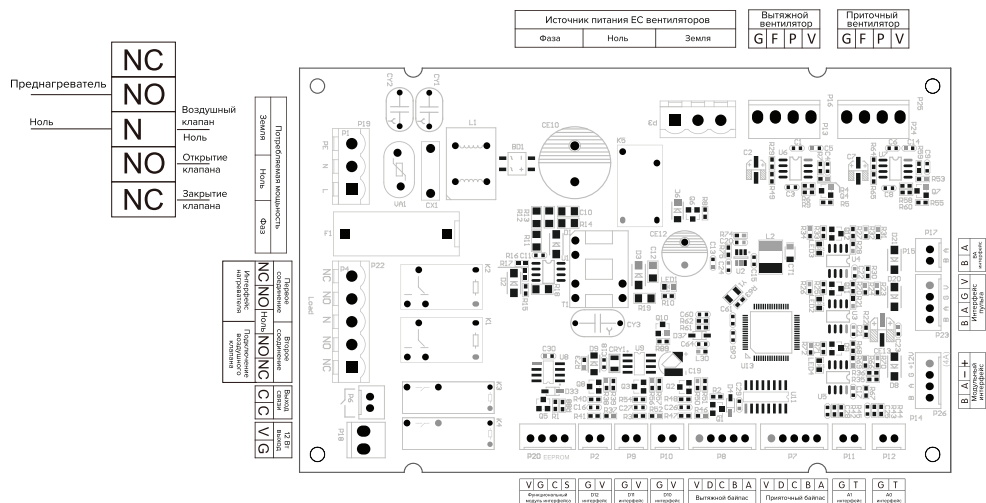
ПРЕДУПРЕЖДЕНИЕ

Мы не несем ответственности ни за какие проблемы, вызванные самостоятельными несанкционированными модификациями электросистемы и системы управления со стороны пользователя.

Приточно-вытяжная вентиляционная установка с рекуперацией

Схема подключения

Для Allston-VH4.0 и Allston-VH5.5

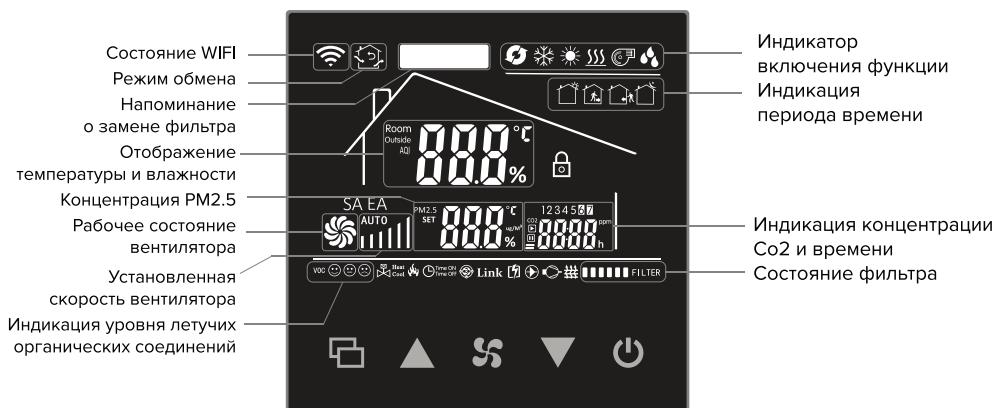


ПРЕДУПРЕЖДЕНИЕ

Выключатель должен соответствовать специальным местным стандартам на устройства управления

Пожалуйста, снимите черную вставку с порта P10 перед первым запуском нагревателя

Пульт управления



Ввод в эксплуатацию

- После монтажа изделия проверьте подключение кабелей и обязательно проведите пробный запуск.
- Перед запуском вентиляционной установки необходимо удалить весь мусор из воздуховода и проверить все воздушные клапаны
- Если во время тестового запуска возникла неисправность, возможно, неправильно выполнена электропроводка. Чтобы избежать поражения электрическим током, немедленно выключите автоматический выключатель и исправьте электропроводку.
- После пробного запуска необходимо установить крышку на электрическую панель.
- После запуска вентилятора, с помощью измерителя PM2.5 проверяется состав приточного и вытяжного воздуха на предмет эффекта очистки. Проверьте, правильно ли установлен U-образный HEPA-фильтр

Область применения и принцип работы

1. Приточно-вытяжные установки Allston-VH4.0/Allston-VH5.5 предназначены для очистки, подогрева и подачи свежего воздуха в промышленных/коммерческих помещениях небольших объемов: офисы, магазины, склады, цеха. В процессе работы установки удаляют из помещения загрязненный воздух, очищая его, извлекая из него тепло и влагу и передавая их поступающему воздуху. Тем самым

Приточно-вытяжная вентиляционная установка с рекуперацией

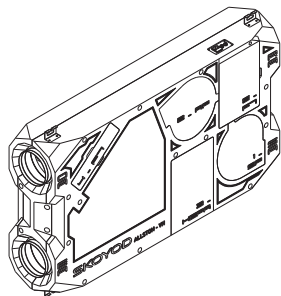
установки позволяют экономить энергоресурсы и эффективно вентилировать помещения при существовании ограничения на энергоресурсы.

2. Функция двусторонней вентиляции: наружный приточный воздух фильтруется и одновременно направляется внутрь помещения. Загрязненный воздух изнутри выводится наружу, и качество воздуха в помещении значительно улучшается.
3. Применяется оптимизированный дизайн CAD, компактная конструкция занимает меньше места.
4. Рекуперация тепла и энергии: в устройство встроен высокоэффективный теплообменник: Рекуператор забирает тепло из выходящего потока и передает его поступающему с улицы. Приточный воздух не влияет на охлаждение и тепловую нагрузку (в помещении), обеспечивая комфортную температуру воздуха и, в то же время, рекуперацию без использования энергии для нагрева.
5. Высокая эффективность теплопередачи: прямоугольная структура канала, разумное расстояние между пластинами, меньшее количество внутренних перегородок, малое сопротивление на пути потока, малые потери давления потока позволяют обеспечить максимальную эффективность площади теплопередачи, и, таким образом, достичь максимальной производительности теплообмена.
6. Бесшумная конструкция: встроенная неметаллическая крыльчатка или специальный малозумный центробежный вентилятор, совместно с оптимизацией гидродинамики, конструкцией внутреннего канала воздушного потока и звукопоглощающим материалом оболочки - все это обеспечивает бесшумную конструкцию и удобство установки.
7. Удобное управление: запуск и остановка устройства с пульта управления - безопасно, быстро и просто.
8. В теплообменнике и сопутствующем оборудовании используются соединения посредством литых направляющих, что позволяет устранить загрязнения и обеспечить качество приточного воздуха;
9. Эффективная фильтрация PM2.5: эффективно блокирует мельчайшие частицы PM2.5, делая воздух в помещении более безопасным и свежим.
10. Четыре интеллектуальных режима работы: чистый режим/режим полного теплообмена/однофазный режим очистки/внутренняя циркуляция через кольцевую смесительную пресс-форму

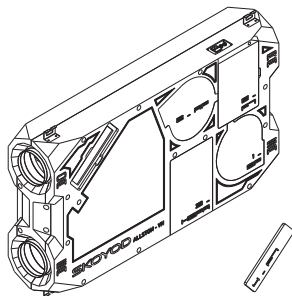
Техническое обслуживание

Обслуживание базового фильтра

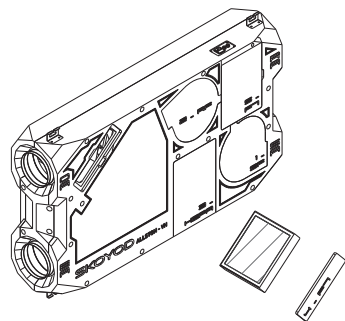
Проверьте базовый фильтр



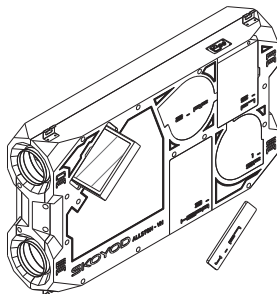
Снимите крышку 4-F7.



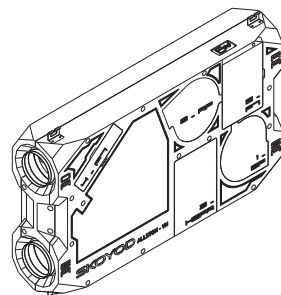
Выньте фильтр для замены



Вставьте и установите новый фильтр
обратно в устройство

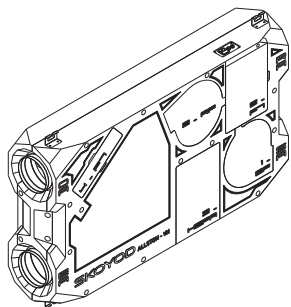


Закройте крышку 4-F7

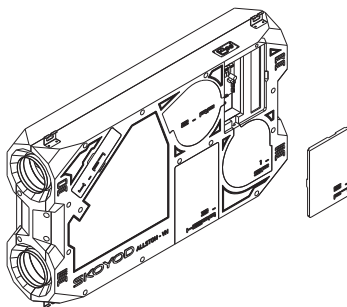


Обслуживание предфильтра грубой очистки

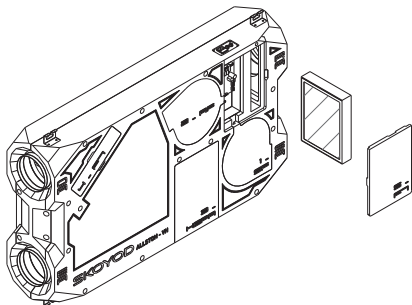
Проверьте фильтр



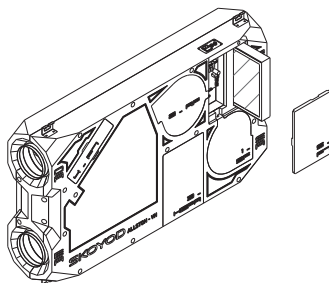
Снимите крышку 5-F7



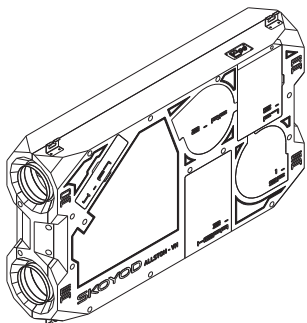
Выньте фильтр для замены



Вставьте и установите новый фильтр
обратно в устройство

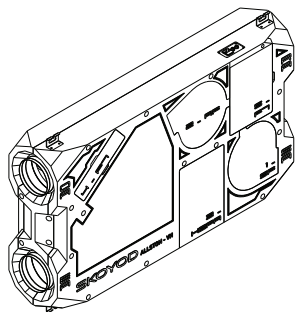


Закройте крышку 5-F7.

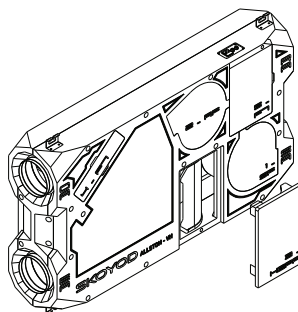


Обслуживание HEPA-фильтра

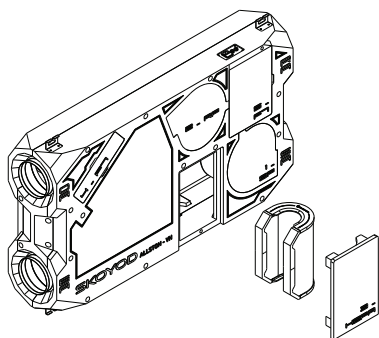
Проверьте фильтр



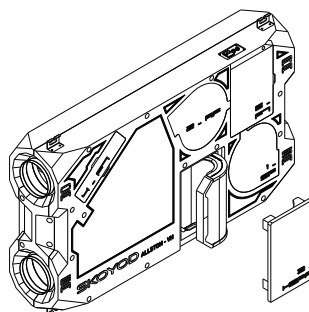
Снимите крышку 3-HEPR



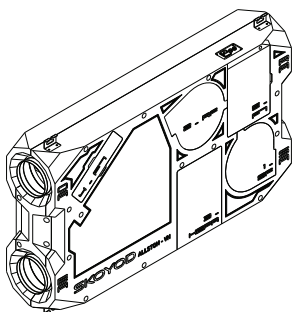
Выньте фильтр для замены



Вставьте и установите новый фильтр
обратно в устройство

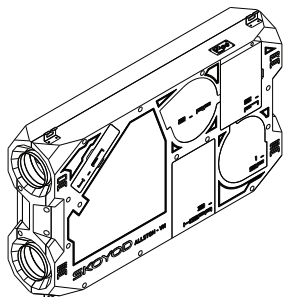


Закройте крышку 3-HEPR.

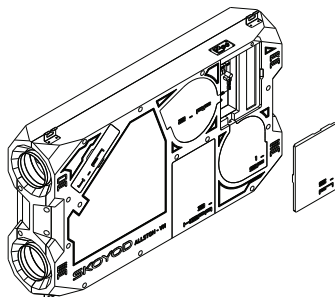


Обслуживание приточного вентилятора

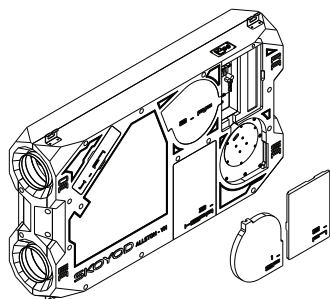
Проверьте вентилятор



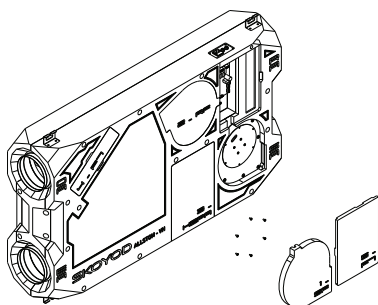
Сначала снимите крышку HEPA-фильтра 5-F7



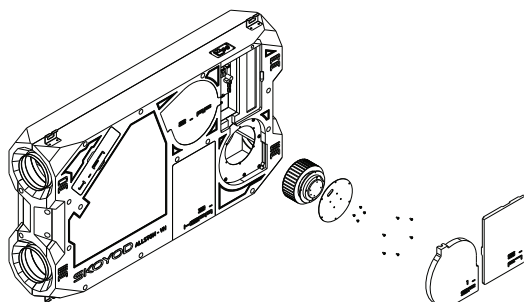
Снимите крышку приточного вентилятора 1-SF



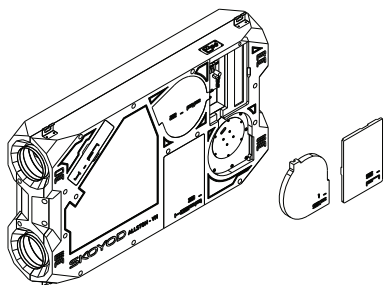
Выкрутите шесть винтов М4 с помощью крестовой отвертки, чтобы предотвратить падение двигателя.



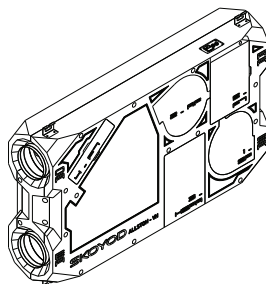
Затем выкрутите 4 винта М4, отсоедините провод двигателя, вставленный в печатную плату, а затем замените двигатель



Затем закрутите винты, установите двигатель обратно в устройство EPP, подключите линию.

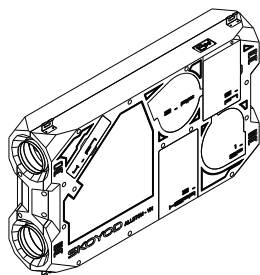


Установите ремонтные крышки 1-SF и 5-F7

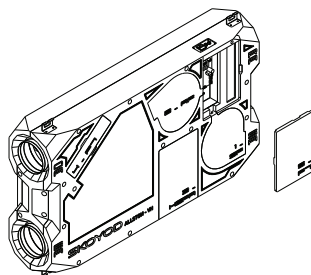


Обслуживание вытяжного вентилятора

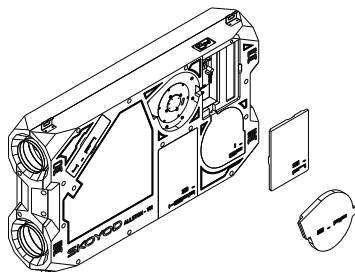
Проверьте вентилятор



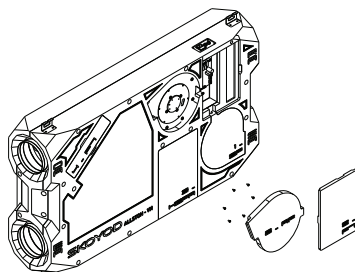
Снимите крышку предфильтра фильтра 5-F7



Снимите крышку 2-RF

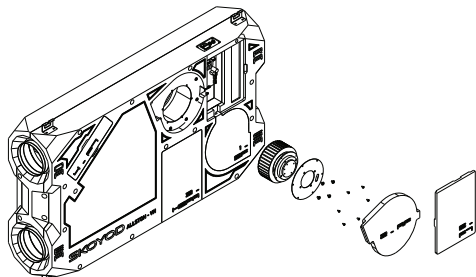


Выкрутите винты



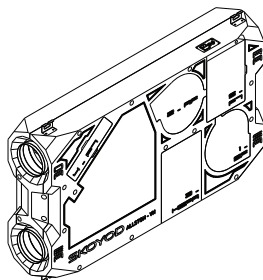
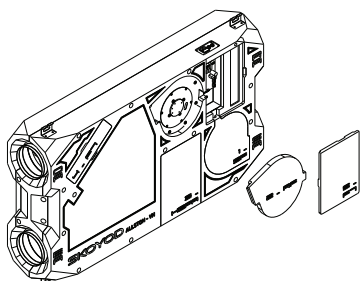
Приточно-вытяжная вентиляционная установка с рекуперацией

Затем выкрутите 4 винта М6, отсоедините провод двигателя, вставленный в печатную плату, а затем замените вентилятор



Затем закрутите винты, установите двигатель обратно в установку EPP, подключите линию.

Установите крышки 5-F7 и 2-RF



Размеры и характеристики преднагревателей

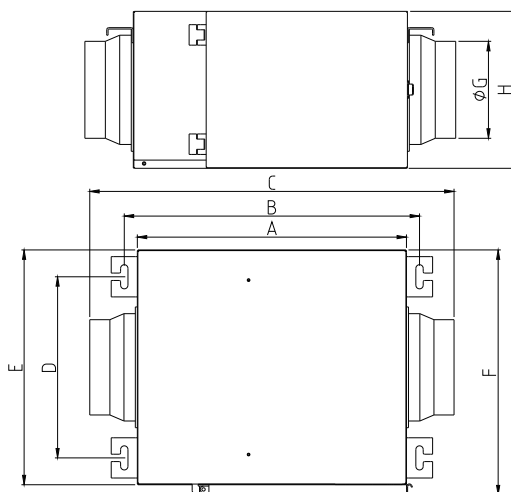
SVET-2.0-230/1-PTC

SVET-3.0-230/1-PTC

SVET-2.0-380/3-PTC

SVET-3.0-380/3-PTC

SVET-5.0-380/3-PTC



Модель	A	B	C	D	E	F	ØG	H
SVET-2.0-230/1-PTC	402	441	544	270	350	365	Ø 150	230
SVET-3.0-230/1-PTC								
SVET-2.0-380/3-PTC	402	440	544	270	350	365	Ø 150	230
SVET-3.0-380/3-PTC	482	521	624	270	350	365	Ø 150	280

Примечание:

В случае изменения конструкции без предварительного уведомления, затрагивающего приведенные в таблице данные, приоритет отдается реальным размерам изделия

Эксплуатационные параметры

Модель	Рабочий ток, А	Тип	Высокотемпературный провод	Мощность (Вт)	Электропитание (В/Гц)	Вес, кг
SVET-2.0-230/1-PTC	10	Преднагреватель	2,5 мм ²	2000	230/50	7,4
SVET-3.0-230/1-PTC	16			3000	230/50	7,4
SVET-2.0-380/3-PTC	6			2000	380/50	7,4
SVET-3.0-380/3-PTC	9			3000	380/50	9,4
SVET-5.0-380/3-PTC	15			5000	380/50	11,2

Характеристики связи и устройства защиты преднагревателей

Характеристики кабеля

Силовой кабель питания	Высокотемпературный провод
2,5 мм ²	2,5 мм ²

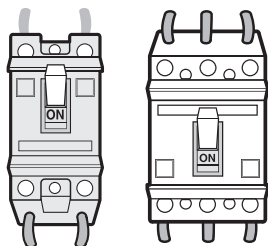
Длина кабелей — 3 метра

Контрольное устройство защиты преднагревателей

Устройство защиты — это специальное устройство, предназначенное для предотвращения утечки электричества, возникающего вследствие перенапряжения.

Смонтируйте устройство защиты отдельно рядом с данным изделием и отключайте его при чистке изделия или при длительном перерыве в его использовании.

Включите отдельно установленное устройство защиты



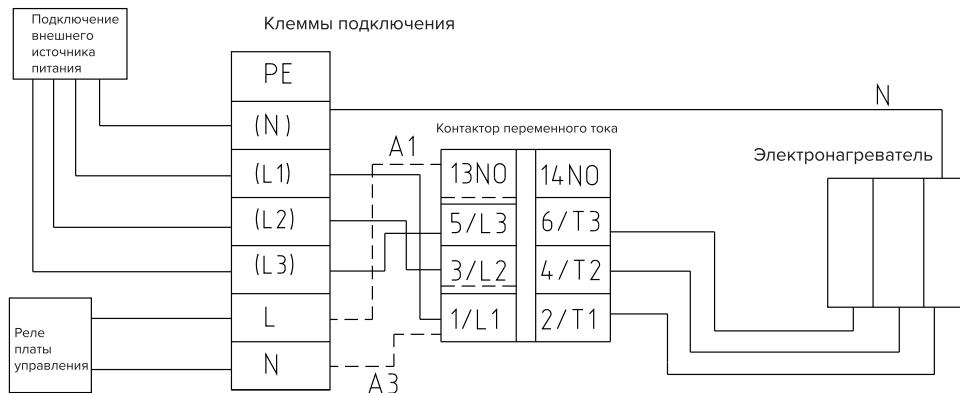
Примечание:

1. Устройства защиты не входят в комплект поставки данного изделия, они приобретаются отдельно.
2. Если установлен автоматический выключатель (MCCB, ELB), то установка устройства защиты не требуется.
3. Проверку источника питания должны проводить только квалифицированные специалисты.

Схемы электрических соединений преднагревателей

Схема подключения к сети 380 В

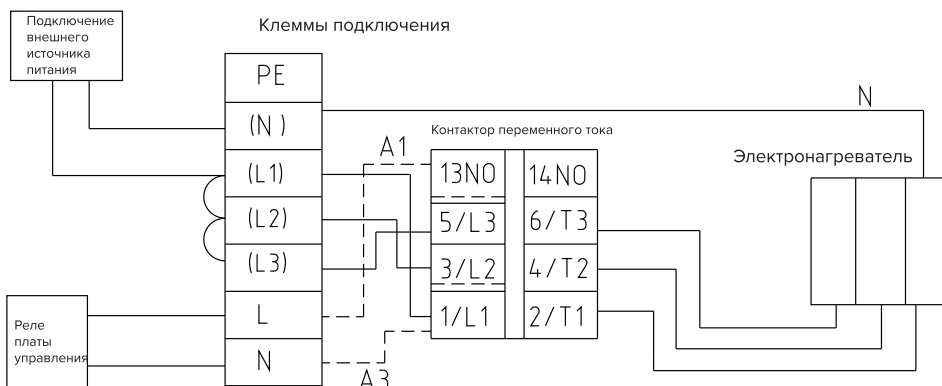
Клеммная коробка электронагревательного блока



Р S. При подключении к сети 380 В три фазы 380 В подключаются к (L1) ,(L2) ,(L3) и нулевой линии (N). На печатной плате блока нулевая линия и линия фазы подключаются к N. L

Схема подключения к сети 220 В

Клеммная коробка электронагревательного блока



Диагностика неисправностей

После квалифицированного тестового запуска устройства пользователь может использовать его в обычном режиме. Если устройство вышло из строя, прежде чем обратиться в компанию для следующего этапа технического обслуживания, вы можете устранить неисправность в соответствии со следующей таблицей. Не забудьте отключить выключатель во время работы.

Признак неисправности	Возможная причина	Способы устранения
Установка не работает	1. Отсутствует электропитание. 2. Сработала автоматическая защита от перегрузок в электросети	1. Убедитесь в наличии напряжения в электросети. 2. Снова включите автоматическую защиту
Со временем заметно уменьшился поток воздуха на входе и на выходе	Из-за скопления грязи и пыли засорился фильтр.	Очистите или замените фильтр.
Со временем заметно упала эффективность очистки PM2.5 низкая	Слишком много пыли	Пропылесосьте
На выходе воздуха слышен шум	Ослабли соединения воздуховодов	Уплотните соединения.

Транспортировка и хранение

Установки в упаковке изготовителя могут транспортироваться всеми видами крытого транспорта в соответствии с правилами перевозки грузов, действующими на данном виде транспорта. При транспортировании должны быть исключены любые возможные удары и перемещения упаковок с установками внутри транспортного средства. Транспортирование и штабелирование производить в соответствии с манипуляционными знаками, указанными на упаковке. Установки должны храниться в упаковке изготовителя.

Утилизация

По окончании срока службы блока следует утилизировать. Подробную информацию по утилизации блока Вы можете получить у представителя местного органа власти.

Сертификация

Товар сертифицирован на территории Таможенного союза.

Товар соответствует требованиям:

ТР ТС 010/2011 "О безопасности машин и оборудования"

ТР ТС 020/2011 "Электромагнитная совместимость технических средств"

Импортёр и уполномоченное изготовителем лицо:

ООО «Р-Климат» Россия, 119049, г. Москва, ул. Якиманка Б., д. 35, стр. 1, эт. 3, пом 1, ком. 4.

Тел./Факс: +7 (495) 777-19-67, e-mail: info@rusklimat.ru.

Изготовитель:

Zhejiang Kodisen Environmental Equipment Technology Co.,Ltd, Китай.

Модель	Серийный номер	Дата изготовления
Информация указана на этикетке	Информация указана на этикетке	Указана на этикетке в формате ММ.ГГГГ

Изготовитель	Zhejiang Kodisen Environmental Equipment Technology Co.,Ltd, Китай.
Импортёр/Уполномоченное изготовителем лицо	ООО «Р-Климат», Россия, 119049, г. Москва, ул. Якиманка Б., д. 35, стр. 1, эт. 3, пом. I, ком. 4

Покупатель	Дата продажи
Продавец	<p>.....</p> <p>(наименование, адрес, телефон)</p> <p>..... (.....)</p> <p>(подпись уполномоченного лица) (Ф.И.О.)</p>

Условия гарантии

Поздравляем Вас с приобретением техники отличного качества!

Настоящий документ не ограничивает определенные законом права потребителей, но дополняет и уточняет оговоренные законом обязательства, предполагающие соглашение сторон либо договор.

Настоящая гарантия действительна только на территории РФ и только на изделия, купленные на территории РФ. Гарантия распространяется только на дефекты производственного характера (дефекты материала, изготовления или сборки изделия). Настоящая гарантия включает в себя выполнение уполномоченным сервисным центром ремонтных работ и замену дефектных деталей или изделия в сервисном центре или у Покупателя (по усмотрению сервисного центра).

Гарантийные работы выполняются уполномоченной производителем организацией.

Правильное заполнение гарантийного талона

Внимательно ознакомьтесь с гарантийным талоном. Он должен быть полностью и правильно заполнен, а также иметь штамп организации Продавца с отметкой о дате продажи. При первом запуске в эксплуатацию, организация производившая его, должна поставить свой штамп с отметкой о дате запуска.

Запрещается вносить в Гарантийный талон какие-либо изменения, а также стирать или переписывать какие-либо указанные в нем данные.

Внешний вид и комплектность изделия

Тщательно проверьте внешний вид изделия и его комплектность, все претензии по внешнему виду и комплектности изделия предъявляйте Продавцу при покупке изделия.

Общие правила установки (подключения) изделия

Установка и/или подключение изделий допускается исключительно специалистами специализированных организаций, имеющими лицензии, установленные российским законодательством на данный вид работ.

Дополнительную информацию по продукту вы можете получить у Продавца или по нашей информационной линии в г. Москве:

Производитель оставляет за собой право вносить изменения в конструкцию, комплектацию или технологию изготовления изделия, с целью улучшения его технологических характеристик. Такие изменения вносятся в изделие без предварительного уведомления Покупателей и не влекут за собой обязательств по изменению и/или улучшению ранее выпущенных изделий. Убедительно просим Вас во избежание недоразумений до установки/эксплуатации изделия внимательно изучить его инструкцию по эксплуатации.

Запрещается вносить в Гарантийный талон какие-либо изменения, а так же стирать или переписывать какие-либо указанные в нем данные.

Срок действия гарантии

Настоящая гарантия имеет силу только в случае, если Гарантийный талон полностью, правильно и разборчиво заполнен и в нем указаны: модель изделия, его серийный номер, наименование и адрес Продавца, дата продажи, а также имеется подпись и штамп Продавца.

Условием предоставления дополнительного сервисного обслуживания является обязательное проведение ежегодного технического обслуживания вентиляционной установки, специалистом авторизованного сервисного центра с занесением информации в соответствующие графы гарантийного талона, с момента начала эксплуатации.

При отсутствии соответствующих документов гарантийный срок исчисляется с момента изготовления оборудования. Дата изготовления определяется по серийному номеру на заводской табличке.

Гарантия на оборудование - 3 года с даты производства.

Действительность гарантии

Настоящая гарантия включает в себя выполнение уполномоченным сервисным центром ремонтных работ и замену дефектных деталей изделия в в срок не более 45 (сорока пяти) дней. Настоящая гарантия не дает права на возмещение и покрытие ущерба, происшедшего в результате переделки и регулировки изделия, без предварительного письменного согласия изготовителя, с целью приведения его в соответствие с национальными или местными техническими стандартами и нормами безопасности. Также обращаем внимание Покупателя на то, что в соответствии с Жилищным Кодексом РФ Покупатель обязан согласовать монтаж купленного оборудования с эксплуатирующей организацией и компетентными органами исполнительной власти субъекта Российской Федерации. Продавец и Изготовитель не несут ответственность за любые неблагоприятные последствия, связанные с использованием Покупателем купленного изделия надлежащего качества без утвержденного плана монтажа и разрешения вышеуказанных организаций.

Настоящая гарантия не распространяется на:

Монтажные работы, а так же регламентные работы при плановых технических обслуживаниях, включая диагностические и регулировочные работы, а также расходные при этом материалы. Любые адаптации и изменения изделия, в т.ч. с целью усовершенствования и расширения обычной сферы его применения, которая указана в Инструкции по эксплуатации изделия, без предварительного письменного согласия изготовителя.

Слабые посторонние звуки, шум, вибрация, которые не влияют на характеристики и работоспособность изделия или его элементов.

Ущерб в результате неполного или несоответствующего обслуживания (например, не выполнение ежегодного технического обслуживания).

Настоящая гарантия не предоставляется в случаях:

Если будет полностью/частично изменен, стерт, удален или будет неразборчив серийный номер изделия;

Приточно-вытяжная вентиляционная установка с рекуперацией

Использования изделия не по его прямому назначению, не в соответствии с его Инструкцией по эксплуатации, в том числе, эксплуатации изделия с перегрузкой или совместно со вспомогательным оборудованием, не рекомендуемым Продавцом (изготовителем);

Наличия на изделии механических повреждений (сколов, трещин, и т.д.), воздействий на изделие чрезмерной силы, химически агрессивных веществ, высоких температур, повышенной влажности/запыленности, концентрированных паров, если что-либо из перечисленного стало причиной неисправности изделия;

Ремонта/наладки/инсталляции/адаптации/пуска в эксплуатацию изделия не уполномоченными на то организациями/лицами;

Стихийных бедствий (пожар, наводнение и т.д.) и других причин находящихся вне контроля Продавца (изготовителя) и Покупателя, которые причинили вред изделию;

Неправильного подключения изделия к водопроводной сети, а также неисправностей (не соответствия рабочим параметрам и безопасности) водопроводной сети и прочих внешних сетей;

Неправильного хранения изделия;

Покупатель-потребитель предупрежден о том, что в соответствии с п.11 “Перечня непродовольственных товаров надлежащего качества, не подлежащих возврату или обмену на аналогичный товар другого размера, формы, габарита, фасона, расцветки или комплектации” Пост. Правительства РФ от 19.01.1998. №55 он не вправе требовать обмена купленного изделия в порядке ст. 25 Закона “О защите прав потребителей” и ст. 502 ГК РФ.

С момента подписания Покупателем Гарантийного талона считается, что:

Вся необходимая информация о купленном изделии и его потребительских свойствах в соответствии со ст. 10 Закона “О защите прав потребителей” предоставлена Покупателю в полном объеме;

Покупатель получил Инструкцию по эксплуатации на русском языке;

Покупатель ознакомлен и согласен с условиями гарантийного обслуживания, особенностями монтажа и эксплуатации купленного изделия;

Покупатель претензий к внешнему виду, комплектности купленного изделия не имеет.

ТАЛОН НА ГАРАНТИЙНОЕ ОБСЛУЖИВАНИЕ



| HVAC Technologies

Заполняется при продаже

Модель:.....

Серийный номер:.....

Наименование и адрес продавца.....

Телефон:.....

Дата продажи.....

Ф.И.О и подпись продавца.....

Штамп продавца

Заполняется при монтаже и пуске в эксплуатацию

Дата монтажа.....

Дата пуска в эксплуатацию.....

Наименование и адрес организации.....

Телефон.....

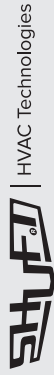
Ф.И.О и подпись технического специалиста.....

Заполняется при проведении технического обслуживания

Штамп организации

ИЗЫМАЕТСЯ МАСТЕРОМ ПРИ ОБСЛУЖИВАНИИ

ТАЛОН НА ГАРАНТИЙНОЕ ОБСЛУЖИВАНИЕ



Модель:

Серийный номер:

Дата покупки:

Штамп продавца/

Дата монтажа и пуска в эксплуатацию:

Штамп организации, производившей пуск в эксплуатацию

ИЗЫМАЕТСЯ МАСТЕРОМ ПРИ ОБСЛУЖИВАНИИ

ТАЛОН НА ГАРАНТИЙНОЕ ОБСЛУЖИВАНИЕ



Модель:

Серийный номер:

Дата покупки:

Штамп продавца/

Дата монтажа и пуска в эксплуатацию:

Штамп организации, производившей пуск в эксплуатацию

ИЗЫМАЕТСЯ МАСТЕРОМ ПРИ ОБСЛУЖИВАНИИ

ТАЛОН НА ГАРАНТИЙНОЕ ОБСЛУЖИВАНИЕ



Модель:

Серийный номер:

Дата покупки:

Штамп продавца/

Дата монтажа и пуска в эксплуатацию:

Штамп организации, производившей пуск в эксплуатацию

ИЗЫМАЕТСЯ МАСТЕРОМ ПРИ ОБСЛУЖИВАНИИ

ТАЛОН НА ГАРАНТИЙНОЕ ОБСЛУЖИВАНИЕ



Модель:

Серийный номер:

Дата покупки:

Штамп продавца/

Дата монтажа и пуска в эксплуатацию:

Штамп организации, производившей пуск в эксплуатацию

Ф.И.О. покупателя:.....

Адрес:.....

Телефон:.....

Код заказа:.....

Дата ремонта:.....

Сервис-центр:.....

Мастер:.....

Ф.И.О. покупателя:.....

Адрес:.....

Телефон:.....

Код заказа:.....

Дата ремонта:.....

Сервис-центр:.....

Мастер:.....

Ф.И.О. покупателя:.....

Адрес:.....

Телефон:.....

Код заказа:.....

Дата ремонта:.....

Сервис-центр:.....

Мастер:.....

Ф.И.О. покупателя:.....

Адрес:.....

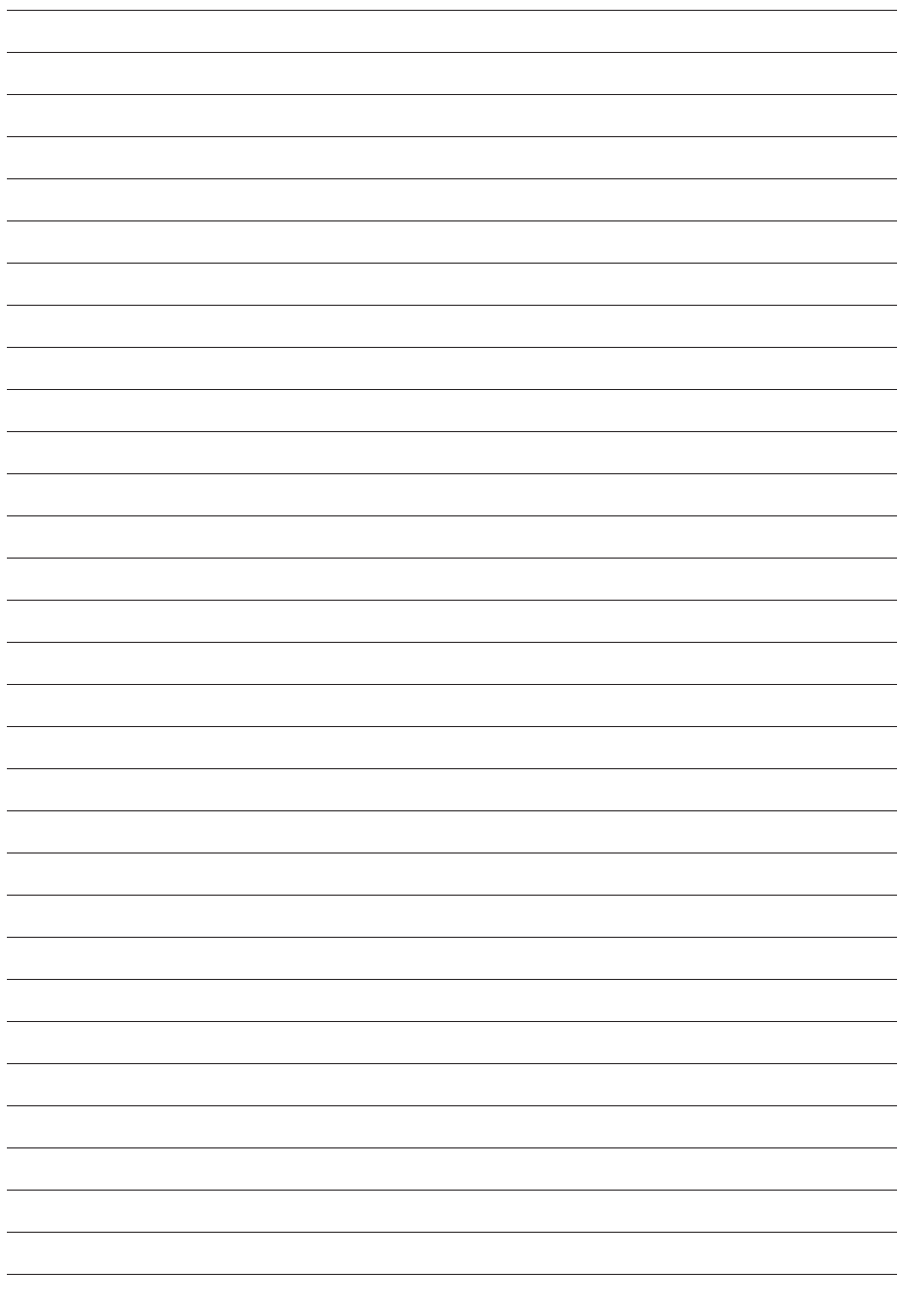
Телефон:.....

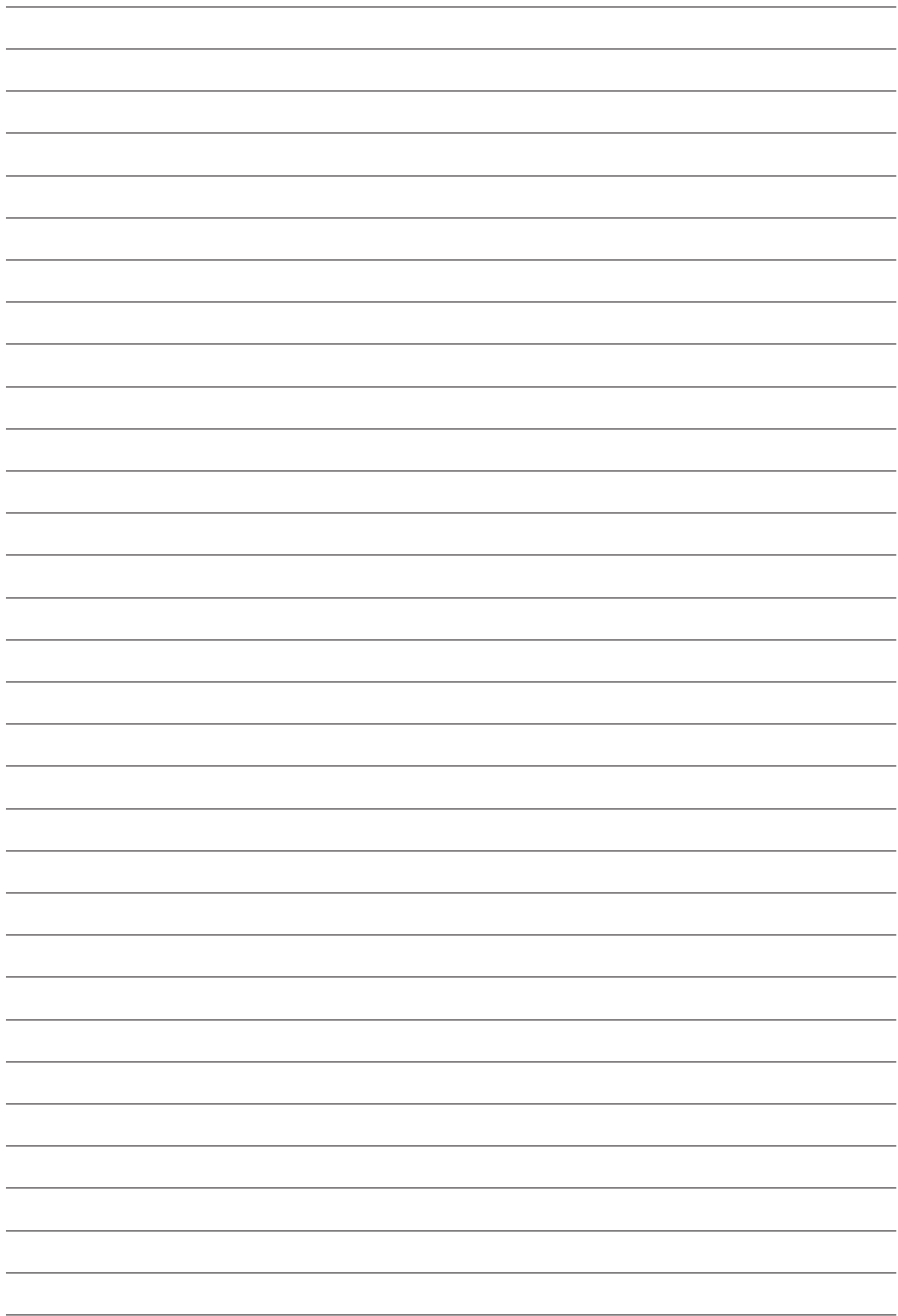
Код заказа:.....

Дата ремонта:.....

Сервис-центр:.....

Мастер:.....









HVAC Technologies
