

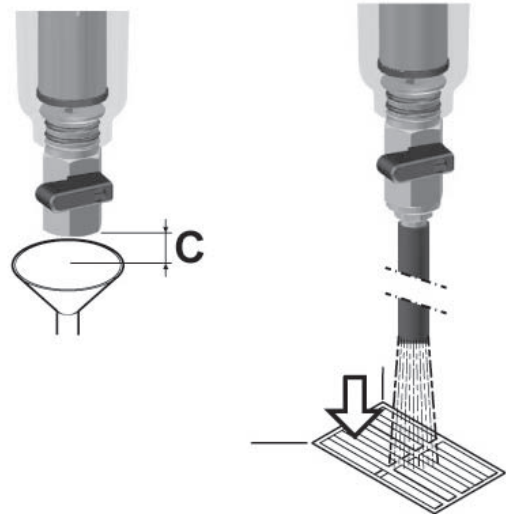
FM07



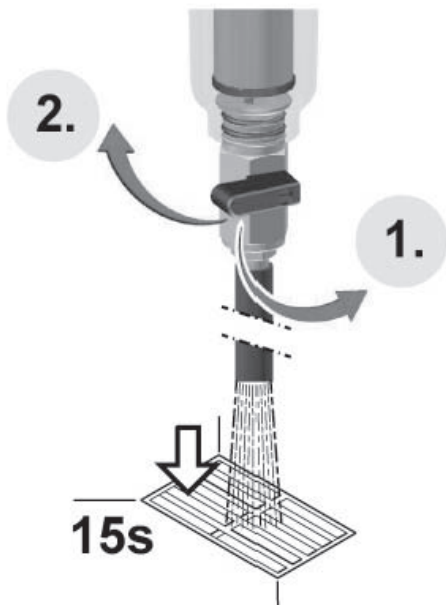
I.



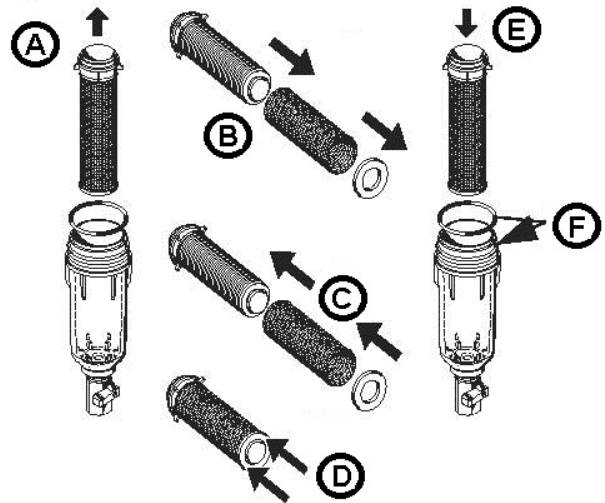
II.



III.



IV.



1 Общие указания по безопасности

Используйте фильтр только:

- по назначению,
- в исправном состоянии,
- с соблюдением техники безопасности.
- Точно следуйте данной инструкции.
- Выполняйте требования местных стандартов.
- Убедитесь, что температура и давление воды соответствуют характеристикам фильтра.
- Производитель не несет ответственности за ущерб, вызванный внешним воздействием.

2 Применение / Области применения

Защита систем водоснабжения в квартирах и частных домах, многоквартирных и муниципальных зданиях, на коммерческих и промышленных предприятиях, а также защита бытовых приборов и промышленного оборудования от загрязнений в виде мелких твердых частиц.

- Системы питьевого водоснабжения.
- Технологическое водоснабжение в пищевых, промышленных и строительных технологиях.
- Машины / приборы с подключением к сети питьевой воды.

3 Комплект поставки

1. Сетчатый фильтр с 2 пластиковыми заглушками 1/4`` (установлены).
2. Комплект для присоединения к водопроводу: 2 штуцера, 2 гайки, 2 прокладки
3. Дренажный штуцер
4. Ключ для колбы фильтра
5. Руководство

Присоединение к магистрали, DN	15	20
Резьба штуцеров, дюйм	1/2	3/4
Монтажная длина без штуцеров, мм	80	90
Монтажная длина, мм	140	155
Монтажная высота без дренажного штуцера, мм	189	
Масса, кг (с пластиковой/латунной колбой)	0.9 / 1.3	1.0 / 1.4
Рабочая среда	Муниципальная водопроводная и питьевая вода	
Окружающая среда	В присутствии УФ-излучения или агрессивных паров используйте фильтр с латунной колбой	
Давление на входе	Прозрачная пластиковая колба: макс. 16 бар Латунная колба: макс. 25 бар	
Материалы	Корпус из латуни Сетка из нержавеющей стали с сердечником из пластика Резиновые уплотнения из EPDM Колба из пластика или латуни	
Рабочая температура воды	Прозрачная пластиковая колба: до 40°C Латунная колба: до 85°C	

Сетчатый фильтр Goetze состоит из корпуса и промываемого сетчатого картриджа. В рабочем режиме вода проходит через сетку в направлении снаружи внутрь, механические примеси задерживаются на поверхности сетки. Промывка сетки производится открытием шарового крана в нижней части фильтра. Манометр (опция, не входит в комплект поставки) позволяет контролировать давление воды на выходе фильтра.

Фильтр устанавливается на трубопровод в вертикальном положении (рис. I). Используйте только подходящие для вашего материала трубопровода уплотнительные материалы и инструменты. Устанавливайте фильтр в месте, защищенном от промерзания. Обеспечьте доступ к фильтру для проведения регулярного технического обслуживания.

Рекомендуется установить запорные клапаны на входе и выходе фильтра. Также придерживайтесь других местных стандартов и ограничений.

ВАЖНО! Направление потока должно совпадать со стрелкой на корпусе фильтра.

Перед установкой фильтра трубопровод должен быть тщательно промыт.

Манометр, приобретаемый отдельно и устанавливаемый в корпус фильтра, позволяет контролировать давление на выходе. Присоединение манометра следует герметизировать фум-лентой.

Сброс воды при промывке может осуществляться в емкость, установленную под фильтром, или в канализацию (рис. II). В комплекте с фильтром поставляется штуцер для присоединения шланга. Присоединение штуцера к шаровому крану фильтра необходимо дополнительно герметизировать фум-лентой. Подключение к канализации выполняется путем подсоединения к дренажному штуцеру гибкого шланга с обязательным воздушным зазором между концом шланга и уровнем воды в канализации.

Внимание!

Перед вводом фильтра в эксплуатацию убедитесь, что оба отверстия в корпусе фильтра для присоединения манометра герметизированы установкой манометра или черных пластиковых заглушек.

Если фильтр не подключен к канализации с помощью шланга, установите под него емкость для промывки. Размер $C=20\text{мм}$ (рис. II). Откройте шаровой кран в нижней части фильтра на ~15 секунд (рис. III).

Если регулярная промывка сетки не проводилась, ее ячейки могут забиться загрязнениями. В этом случае необходимо извлечь сетку (см описание этой процедуры ниже) и очистить щеткой под потоком воды или заменить на новую.

Промывка сетки должны выполняться регулярно, не реже, чем раз в два месяца. При сильном загрязнении может потребоваться извлечение сетки для очистки или замены.

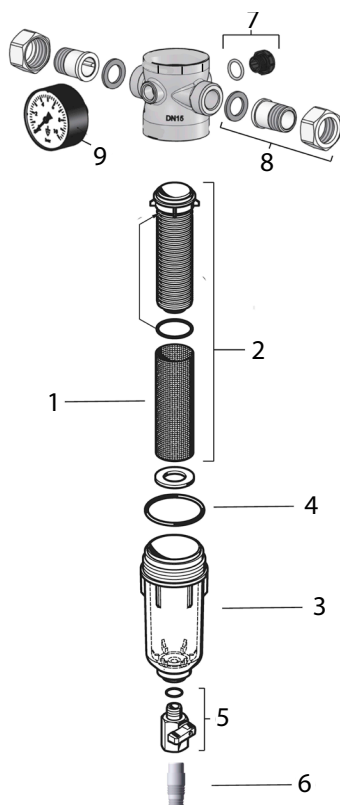
Извлечение сетки.

1. Перекройте подачу воды и сбросьте давление.
2. Ослабьте колбу рукой или ключом, вращая против часовой стрелки. Снимите колбу. Если деталь повреждена, замените ее на новую.
3. Извлеките сетку в сборе (рис. IV A).
4. Снимите сменную сетку (рис. IV B).
5. Осуществите сборку сетки в обратном порядке (рис. IV C/D). Убедитесь, что основание сетки и резиновое кольцо находятся в правильном положении.
6. Установите сетку в сборе внутрь колбы (рис. IV E).
7. Установите резиновое кольцо на колбу (рис. IV F). Полностью затяните колбу рукой (макс. 5 Нм).

► Низкое давление воды.

Если фильтр установлен правильно, но давление на стороне выхода низкое, причиной может быть загрязнение сетки.

Исправление: Выполните промывку сетки, очистите или замените сетку.



	Наименование	Размер	Арт №
1	Сменная сетка	Все модели	GTZPRT010
2	Сетка в сборе	Все модели	GTZPRT009
3	Колба из пластика	Все модели	GTZPRT006
3	Колба из латуни	Все модели	GTZPRT007
4	Уплотнение колбы	Все модели	GTZPRT011
5	Шаровой кран с уплотнением	Все модели	GTZPRT008
6	Дренажный штуцер	Все модели	GTZPRT012
7	Заглушка с уплотнительным кольцом	Все модели	GTZPRT003
8	Комплект присоединения (2 штуцера, 2 гайки, 2 прокладки)	1/2'' 3/4''	GTZPRT004 GTZPRT005
9	Манометр МА10-50(36) (не входит в комплект поставки, опция)		GTZFCM001
	Ключ для колбы фильтра	Все модели	GTZPRT013