



ПАСПОРТ

ALTF1-NTC10K

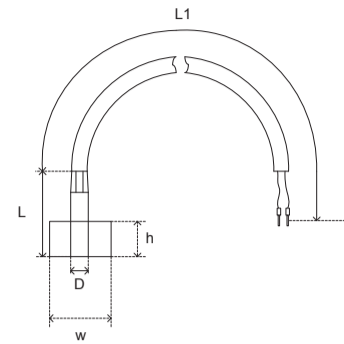
Контактный датчик температуры с хомутом (термопреобразователь сопротивления) без корпуса с кабельным выводом



ООО «Р-Климат»

Габаритные и установочные размеры

1. Габаритные размеры датчиков температуры ALTF1-NTC10K



Наименование	D, мм	L, мм*	L1, м*	w, мм	h, мм
ALTF1-NTC10K	6	30...60	0,5...10	30	20

* уточняется при заказе
Погрешность не более 0,5%

2. Габаритные размеры и характеристика аксессуаров

Габаритные размеры и внешний вид аксессуаров



Хомут и термопаста

Общие сведения

Контактные датчики температуры ALTF1-NTC10K предназначены для измерения температуры не агрессивных жидкостей и газов в системах вентиляции, кондиционирования, отопления и холодоснабжения. Разработаны для систем управления и мониторинга.

Технические данные

1. Технические данные датчиков температуры ALTF1-NTC10K с кабельным выводом:

Характеристика	Параметр
Тип чувствительного элемента	NTC10K (кл.В)
Диапазон измерения, °C	-40...+95
Температура окружающей среды при эксплуатации, °C	-40...+95
Температура перевозки, хранения и монтажа, °C	-40...+75
Схема соединений полупроводников	2-проводная
Материал сенсорной гильзы	сталь 12Х18Н10Т
Тип кабеля	Медные жилы в PVC изоляции, 2×0,5 мм ²
Максимальное напряжение, В	~ 50, =75
Максимальный измерительный ток, мА	0,5
Степень защиты	IP66

2. Характеристика сопротивления чувствительного элемента:

°C	Rmin, kOm	Rm, kOm	Rmax, kOm	°C	Rmin, kOm	Rm, kOm	Rmax, kOm
+125	0.289	0.326	0.367	+10	18.539	19.783	21.057
+120	0.331	0.373	0.418	0	29.806	32.116	34.517
+110	0.439	0.491	0.548	-10	48.876	53.198	57.756
+100	0.591	0.657	0.728	-15	63.033	68.963	75.263
+90	0.806	0.891	0.982	-20	81.624	89.776	98.494
+80	1.118	1.228	1.344	-25	106.062	117.280	129.359
+70	1.378	1.721	1.872	-30	138.170	153.610	170.348
+60	2.269	2.457	2.653	-35	180.254	201.487	224.658
+50	3.339	3.588	3.845	-40	235.150	264.279	296.274
+40	4.980	5.309	5.645	-45	306.187	345.975	389.955
+30	7.617	8.052	8.492	-50	397.002	450.974	511.004
+20	11.810	12.487	13.170	-55	511.063	583.542	664.635

Характеристика аксессуаров и комплектация

Аксессуар	Материал и характеристики	Датчик
Хомут и термопаста	Хомут для труб ду 20-32 мм, КТП8	ALTF1-NTC10K

* Возможна комплектация иными аксессуарами, не ухудшающими функциональные свойства.

Гарантии изготовителя

ООО «Р-Климат» гарантирует соответствие техническим требованиям.

Гарантийный срок эксплуатации Датчиков температуры ALTF1-NTC10K без корпуса с кабельным вводом составляет 36 мес. с даты изготовления, или 24 мес. с даты продажи. Срок службы 10 лет. Гарантия действительна при условии соблюдения условий транспортировки, монтажа, эксплуатации и отсутствии механических повреждений. Изделие не подлежит ремонту и не требует обслуживания.

Описание

Тип датчика: **накладной (контактный)**
 Тип корпуса и аксессуары: **кабельный тип (без корпуса), в комплекте хомут + термопаста**
 Диаметр сенсорной гильзы: **6 мм**
 Длина сенсорной гильзы: **30...60 мм**
 Длина кабеля: **1000 мм**
 Тип сенсора: **NTC10K**

ALTF1-NTC10K Контактный датчик температуры с хомутом

номер партии _____ количество _____ шт.
 изготовлены и приняты в соответствии с документацией и призна-
 ны годными к эксплуатации.

_____ (личная подпись) _____ (расшифровка)

МП _____ Дата продажи « _____ » _____ 20 ____ г.